

Filtre Type SFG-KH

Rp 1/2" -Rp 2"

Caractéristiques

Filtre en forme Y avec brides et filtre-tamis pour l'alimentation et la distribution d'eau et d'autres liquides.

Description

Protection des pompes, vannes, régulateurs de pression et équipements de robinetterie contre les encrassements des circuits de conduites. (rouille, résidus de joints, copeaux de métaux etc.)

Données techniques

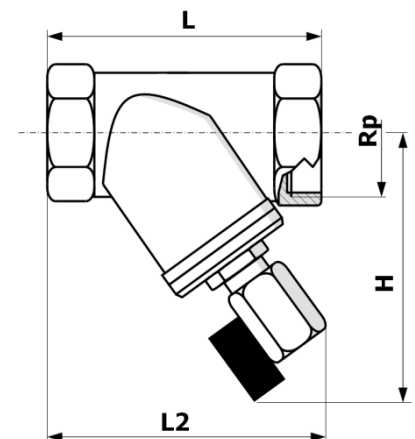
Type	SFG-KH
Pression de service:	Max. 16 bar
Raccordement:	Taraudé
Fluides:	l'eau potable, liquides, neutres et propres
Temp. de fluides.:	-10°C / +80°C
Pos.de montage:	Horizontale, Tamis vers le bas

Matériaux

Corps:	Laiton
Tamis:	Inox AISI 304
Joint:	Fibre de verre
Filtration:	F voire tableau Encombrements

Encombrement (mm)

Art.-No.	Rp	L	L2	F	H
5950 HST	1/2"	60	63	300 µm	40
5160	3/4"	69	93	500 µm	69
5161	1"	87	1015	500 µm	73
5191	1 1/4"	106	125	500 µm	84
5162	1 1/2"	117	129	500 µm	91
5163	2"	147	145	500 µm	103



Abaque de pertes de charge

